

前 言

根据“住房和城乡建设部办公厅关于开展装配式混凝土结构建筑技术规范等3项标准规范编制工作的函”（建办标函〔2016〕909号）要求，标准编制组经广泛调查研究，认真总结实践经验，参考有关国际标准和国外先进标准，并在广泛征求意见的基础上，编制了本标准。

本标准的主要技术内容包括：1. 总则；2. 术语；3. 基本规定；4. 建筑设计；5. 集成设计；6. 生产运输；7. 施工安装；8. 质量验收；9. 使用维护。

本标准由住房和城乡建设部负责管理，由中国建筑标准设计研究院有限公司负责具体技术内容的解释。执行过程中如有意见或建议，请寄送：中国建筑标准设计研究院有限公司（地址：北京市海淀区首体南路9号主语国际2号楼，邮政编码：100048）。

本标准主编单位：中国建筑标准设计研究院有限公司

本标准参编单位：浙江东南网架股份有限公司

住房和城乡建设部标准定额研究所

宝钢建筑系统集成有限公司

浙江大学

浙江绿筑集成科技有限公司

清华大学

中建钢构有限公司

安徽鸿路钢结构（集团）股份有限公司

中建科技集团有限公司

中冶建筑研究总院有限公司

北京和能人居科技有限公司

中国建筑金属结构协会
北京市建筑设计研究院有限公司
华东建筑设计研究院有限公司
中冶京诚工程技术有限公司
南京旭建新型建材股份有限公司
浙江精工钢构集团有限公司
杭萧钢构股份有限公司
东南大学
同济大学
天津大学
哈尔滨工业大学
西安建筑科技大学
北京建筑大学
上海市建筑建材业市场管理总站
远大可建科技有限公司
卓达房地产集团有限公司
广东松本绿色新材股份有限公司
北京恒通创新赛木科技股份有限公司
汉尔姆建筑科技有限公司
北京建谊投资发展（集团）有限公司
上海市机械施工集团有限公司
上海建工集团股份有限公司
上海城建物资有限公司
上海市房地产科学研究院
唐山冀东发展集成房屋有限公司
中建三局集团有限公司

本标准主要起草人员：刘东卫 郁银泉(以下按姓氏笔画排序)

王力 王琼 王喆 王平山
王立军 王官胜 王晓冬 韦焕用
叶浩文 师前进 朱茜 朱忠义

伍止超	向以川	刘 锋	刘 霄
许 奇	阮海燕	孙志强	孙晓曦
孙绪东	苏明周	杜志杰	李立晓
李利民	李国强	李晓峰	杨强跃
何晓微	张 鸣	张 跃	张 瑶
陈 飞	陈志华	陈雨嘉	陈振明
周观根	周祥茵	周雄亮	郑 云
赵虎军	郝 伟	侯兆新	施 刚
祝 磊	姚 涛	贾 璐	党保卫
徐国军	郭小农	郭阴生	曹正罡
梁 琳	董庆园	蒋 璐	舒赣平
童根树	温 静	路志浩	魏素巍
本标准主要审查人员： 聂建国	刘晓钟	任庆英	张 宏
薛 峰	周静敏	朱显泽	王冠军
孙成群	徐玲献	王智超	齐五辉
陈禄如	徐厚军	贺贤娟	华建民
韩林海	孟祥武	高继领	

目 次

1	总则	1
2	术语	2
3	基本规定	6
4	建筑设计	7
4.1	一般规定	7
4.2	建筑性能	7
4.3	模数协调	8
4.4	标准化设计	8
4.5	建筑平面与空间	9
5	集成设计	10
5.1	一般规定	10
5.2	结构系统	10
5.3	外围护系统	22
5.4	设备与管线系统	27
5.5	内装系统	29
6	生产运输	32
6.1	一般规定	32
6.2	结构构件生产	33
6.3	外围护部品生产	34
6.4	内装部品生产	35
6.5	包装、运输与堆放	35
7	施工安装	37
7.1	一般规定	37
7.2	结构系统施工安装	38
7.3	外围护系统安装	39

7.4	设备与管线系统安装	41
7.5	内装系统安装	42
8	质量验收	44
8.1	一般规定	44
8.2	结构系统验收	44
8.3	外围护系统验收	46
8.4	设备与管线系统验收	48
8.5	内装系统验收	48
8.6	竣工验收	49
9	使用维护	51
9.1	一般规定	51
9.2	结构系统使用维护	52
9.3	外围护系统使用与维护	52
9.4	设备与管线系统使用维护	53
9.5	内装系统使用维护	53
	本标准用词说明	55
	引用标准名录	56

Contents

1	General Provisions	1
2	Terms	2
3	Basic Requirements	6
4	Architectural Design	7
4.1	General Requirements	7
4.2	Building Performance	7
4.3	Modul Coordination	8
4.4	Standardized Design	8
4.5	Plane Layout and Space of Buildings	9
5	Integrated Design	10
5.1	General Requirements	10
5.2	Structure System	10
5.3	Building Envelope System	22
5.4	Facility and Pipeline System	27
5.5	Interior Decoration System	29
6	Production and Transportation	32
6.1	General Requirements	32
6.2	Production of Structural Components	33
6.3	Production of Building Envelope Parts	34
6.4	Production of Interior Decoration Parts	35
6.5	Transportation and Storage	35
7	Construction and Erection	37
7.1	General Requirements	37
7.2	Construction of Structure System	38
7.3	Erection of Building Envelope System	39

7.4	Erection of Facility And Pipe line System	41
7.5	Erection of Interior Decoration System	42
8	Acceptance	44
8.1	General Requirements	44
8.2	Acceptance of Structure System	44
8.3	Acceptance of Building Envelope System	46
8.4	Acceptance of Facility And Pipeline System	48
8.5	Acceptance of Interior Decoration System	48
8.6	Completion Acceptance	49
9	Operation and Maintenance	51
9.1	General Requirements	51
9.2	Operation and Maintenance of Structure System	52
9.3	Operation and Maintenance of Building Envelope System	52
9.4	Operation and Maintenance of Facility and Pipeline System	53
9.5	Operation and Maintenance of Interior Decoration System	53
	Explanation of Wordings in This Standard	55
	List of Quoted Standards	56

1 总 则

1.0.1 为规范我国装配式钢结构建筑的建设，按照适用、经济、安全、绿色、美观的要求，全面提高装配式钢结构建筑的环境效益、社会效益和经济效益，制定本标准。

1.0.2 本标准适用于抗震设防烈度为 6 度到 9 度的装配式钢结构建筑的设计、生产运输、施工安装、质量验收与使用维护。

1.0.3 装配式钢结构建筑应遵循建筑全寿命期的可持续性原则，并应标准化设计、工厂化生产、装配化施工、一体化装修、信息化管理和智能化应用。

1.0.4 装配式钢结构建筑应将结构系统、外围护系统、设备与管线系统、内装系统集成，实现建筑功能完整、性能优良。

1.0.5 装配式钢结构建筑的设计、生产运输、施工安装、质量验收与使用维护，除应执行本标准外，尚应符合国家现行有关标准的规定。

2 术 语

2.0.1 装配式建筑 assembled building

结构系统、外围护系统、设备与管线系统、内装系统的主要部分采用预制部品部件集成的建筑。

2.0.2 装配式钢结构建筑 assembled building with steel-structure

建筑的结构系统由钢部（构）件构成的装配式建筑。

2.0.3 建筑系统集成 integration of building systems

以装配化建造方式为基础，统筹策划、设计、生产和施工等，实现建筑结构系统、外围护系统、设备与管线系统、内装系统一体化的过程。

2.0.4 集成设计 integrated design

建筑结构系统、外围护系统、设备与管线系统、内装系统一体化的设计。

2.0.5 协同设计 collaborative design

装配式建筑设计中通过建筑、结构、设备、装修等专业相互配合，运用信息化技术手段满足建筑设计、生产运输、施工安装等要求的一体化设计。

2.0.6 结构系统 structure system

由结构构件通过可靠的连接方式装配而成，以承受或传递荷载作用的整体。

2.0.7 外围护系统 building envelope system

由建筑外墙、屋面、外门窗及其他部品部件等组合而成，用于分隔建筑室内外环境的部品部件的整体。

2.0.8 设备与管线系统 facility and pipeline system

由给水排水、供暖通风空调、电气和智能化、燃气等设备与

管线组合而成，满足建筑使用功能的整体。

2.0.9 内装系统 interior decoration system

由楼地面、墙面、轻质隔墙、吊顶、内门窗、厨房和卫生间等组合而成，满足建筑空间使用要求的整体。

2.0.10 部件 component

在工厂或现场预先生产制作完成，构成建筑结构系统的结构构件及其他构件的统称。

2.0.11 部品 part

由工厂生产，构成外围护系统、设备与管线系统、内装系统的建筑单一产品或复合产品组装而成的功能单元的统称。

2.0.12 全装修 decorated

所有功能空间的固定面装修和设备设施全部安装完成，达到建筑使用功能和建筑性能的状态。

2.0.13 装配式装修 assembled decoration

采用干式工法，将工厂生产的内装部品在现场进行组合安装的装修方式。

2.0.14 干式工法 non-wet construction

采用干作业施工的建造方法。

2.0.15 模块 module

建筑中相对独立，具有特定功能，能够通用互换的单元。

2.0.16 标准化接口 standardized interface

具有统一的尺寸规格与参数，并满足公差配合及模数协调的接口。

2.0.17 集成式厨房 integrated kitchen

由工厂生产的楼地面、吊顶、墙面、橱柜和厨房设备及管线等集成并主要采用干式工法装配而成的厨房。

2.0.18 集成式卫生间 integrated bathroom

由工厂生产的楼地面、墙面（板）、吊顶和洁具设备及管线等集成并主要采用干式工法装配而成的卫生间。

2.0.19 整体收纳 system cabinet

由工厂生产、现场装配、满足储藏需求的模块化部品。

2.0.20 装配式隔墙、吊顶和楼地面 assembled partition wall, ceiling and floor

由工厂生产的，具有隔声、防火、防潮等性能，且满足空间功能和美学要求的部品集成，并主要采用干式工法装配而成的隔墙、吊顶和楼地面。

2.0.21 管线分离 pipe & wire detached from structure system
将设备与管线设置在结构系统之外的方式。

2.0.22 同层排水 same-floor drainage

在建筑排水系统中，器具排水管及排水支管不穿越本层结构楼板到下层空间、与卫生器具同层敷设并接入排水立管的排水方式。

2.0.23 钢框架结构 steel frame structure

以钢梁和钢柱或钢管混凝土柱刚接连接，具有抗剪和抗弯能力的结构。

2.0.24 钢框架-支撑结构 steel braced frame structure

由钢框架和钢支撑构件组成，能共同承受竖向、水平作用的结构，钢支撑分中心支撑、偏心支撑和屈曲约束支撑等。

2.0.25 钢框架-延性墙板结构 steel frame structure with refined ductility shear wall

由钢框架和延性墙板构件组成，能共同承受竖向、水平作用的结构，延性墙板有带加劲肋的钢板剪力墙、带竖缝混凝土剪力墙等。

2.0.26 交错桁架结构 staggered truss framing structure

在建筑物横向的每个轴线上，平面桁架各层设置，而在相邻轴线上交错布置的结构。

2.0.27 钢筋桁架楼承板组合楼板 composite slabs with steel bar truss deck

钢筋桁架楼承板上浇筑混凝土形成的组合楼板。

2.0.28 压型钢板组合楼板 composite slabs with profiled

steel sheet

压型钢板上浇筑混凝土形成的组合楼板。

2.0.29 门式刚架结构 light-weight building with gabled frames
承重结构采用变截面或等截面实腹刚架的单层房屋结构。

2.0.30 低层冷弯薄壁型钢结构 low-rise cold-formed thin-walled steel buildings

以冷弯薄壁型钢为主要承重构件，不大于 3 层，檐口高度不大于 12m 的低层房屋结构。

住房城乡 建设部信息 浏览专用

3 基本规定

- 3.0.1** 装配式钢结构建筑应采用系统集成的方法统筹设计、生产运输、施工安装和使用维护，实现全过程的协同。
- 3.0.2** 装配式钢结构建筑应按照通用化、模数化、标准化的要求，以少规格、多组合的原则，实现建筑及部品部件的系列化和多样化。
- 3.0.3** 部品部件的工厂化生产应建立完善的生产质量管理体系，设置产品标识，提高生产精度，保障产品质量。
- 3.0.4** 装配式钢结构建筑应综合协调建筑、结构、设备和内装等专业，制定相互协同的施工组织方案，并应采用装配式施工，保证工程质量，提高劳动效率。
- 3.0.5** 装配式钢结构建筑应实现全装修，内装系统应与结构系统、外围护系统、设备与管线系统一体化设计建造。
- 3.0.6** 装配式钢结构建筑宜采用建筑信息模型（BIM）技术，实现全专业、全过程的信息化管理。
- 3.0.7** 装配式钢结构建筑宜采用智能化技术，提升建筑使用的安全、便利、舒适和环保等性能。
- 3.0.8** 装配式钢结构建筑应进行技术策划，对技术选型、技术经济可行性和可建造性进行评估，并应科学合理地确定建造目标与技术实施方案。
- 3.0.9** 装配式钢结构建筑应采用绿色建材和性能优良的部品部件，提升建筑整体性能和品质。
- 3.0.10** 装配式钢结构建筑防火、防腐应符合国家现行相关标准的规定，满足可靠性、安全性和耐久性的要求。

4 建筑设计

4.1 一般规定

4.1.1 装配式钢结构建筑应模数协调，采用模块化、标准化设计，将结构系统、外围护系统、设备与管线系统和内装系统进行集成。

4.1.2 装配式钢结构建筑应按照集成设计原则，将建筑、结构、给水排水、暖通空调、电气、智能化和燃气等专业之间进行协同设计。

4.1.3 装配式钢结构建筑设计宜建立信息化协同平台，共享数据信息，实现建设全过程的管理和控制。

4.1.4 装配式钢结构建筑应满足建筑全寿命期的使用维护要求，宜采用管线分离的方式。

4.2 建筑性能

4.2.1 装配式钢结构建筑应符合国家现行标准对建筑适用性能、安全性能、环境性能、经济性能、耐久性能等综合规定。

4.2.2 装配式钢结构建筑的耐火等级应符合现行国家标准《建筑设计防火规范》GB 50016 的有关规定。

4.2.3 钢构件应根据环境条件、材质、部位、结构性能、使用要求、施工条件和维护管理条件等进行防腐蚀设计，并应符合现行行业标准《建筑钢结构防腐蚀技术规程》JGJ/T 251 的有关规定。

4.2.4 装配式钢结构建筑应根据功能部位、使用要求等进行隔声设计，在易形成声桥的部位应采用柔性连接或间接连接等措施，并应符合现行国家标准《民用建筑隔声设计规范》GB 50118 的有关规定。

4.2.5 装配式钢结构建筑的热工性能应符合国家现行标准《民用建筑热工设计规范》GB 50176、《公共建筑节能设计标准》GB 50189、《严寒和寒冷地区居住建筑节能设计标准》JGJ 26、《夏热冬冷地区居住建筑节能设计标准》JGJ 134 和《夏热冬暖地区居住建筑节能设计标准》JGJ 75 的有关规定。

4.2.6 装配式钢结构建筑应满足楼盖舒适度的要求，并按本标准第 5.2.18 条执行。

4.3 模数协调

4.3.1 装配式钢结构建筑设计应符合现行国家标准《建筑模数协调标准》GB/T 50002 的有关规定。

4.3.2 装配式钢结构建筑的开间与柱距、进深与跨度、门窗洞口宽度等宜采用水平扩大模数数列 $2nM$ 、 $3nM$ (n 为自然数)。

4.3.3 装配式钢结构建筑的层高和门窗洞口高度等宜采用竖向扩大模数数列 nM 。

4.3.4 梁、柱、墙、板等部件的截面尺寸宜采用竖向扩大模数数列 nM 。

4.3.5 构造节点和部品部件的接口尺寸宜采用分模数数列 $nM/2$ 、 $nM/5$ 、 $nM/10$ 。

4.3.6 装配式钢结构建筑的开间、进深、层高、洞口等的优先尺寸应根据建筑类型、使用功能、部品部件生产与装配要求等确定。

4.3.7 部品部件尺寸及安装位置的公差协调应根据生产装配要求、主体结构层间变形、密封材料变形能力、材料干缩、温差变形、施工误差等确定。

4.4 标准化设计

4.4.1 装配式钢结构建筑应在模数协调的基础上，采用标准化设计，提高部品部件的通用性。

4.4.2 装配式钢结构建筑应采用模块及模块组合的设计方法，

遵循少规格、多组合的原则。

4.4.3 公共建筑应采用楼电梯、公共卫生间、公共管井、基本单元等模块进行组合设计。

4.4.4 住宅建筑应采用楼电梯、公共管井、集成式厨房、集成式卫生间等模块进行组合设计。

4.4.5 装配式钢结构建筑的部品部件应采用标准化接口。

4.5 建筑平面与空间

4.5.1 装配式钢结构建筑平面与空间的设计应满足结构构件布置、立面基本元素组合及可实施性等要求。

4.5.2 装配式钢结构建筑应采用大开间大进深、空间灵活可变的结构布置方式。

4.5.3 装配式钢结构建筑平面设计应符合下列规定：

1 结构柱网布置、抗侧力构件布置、次梁布置应与功能空间布局及门窗洞口协调。

2 平面几何形状宜规则平整，并宜以连续柱跨为基础布置，柱距尺寸应按模数统一。

3 设备管井宜与楼电梯结合，集中设置。

4.5.4 装配式钢结构建筑立面设计应符合下列规定：

1 外墙、阳台板、空调板、外窗、遮阳设施及装饰等部品部件宜进行标准化设计；

2 宜通过建筑体量、材质肌理、色彩等变化，形成丰富多样的立面效果。

4.5.5 装配式钢结构建筑应根据建筑功能、主体结构、设备管线及装修等要求，确定合理的层高及净高尺寸。

5 集成设计

5.1 一般规定

- 5.1.1 建筑的结构系统、外围护系统、设备与管线系统和内装系统均应进行集成设计，提高集成度、施工精度和效率。
- 5.1.2 各系统设计应统筹考虑材料性能、加工工艺、运输限制、吊装能力的要求。
- 5.1.3 装配式钢结构建筑的结构系统应按传力可靠、构造简单、施工方便和确保耐久性的原则进行设计。
- 5.1.4 装配式钢结构建筑的外围护系统宜采用轻质材料，并宜采用干式工法。
- 5.1.5 装配式钢结构建筑的设备与管线系统应方便检查、维修、更换，维修更换时不应影响结构安全性。
- 5.1.6 装配式钢结构建筑的内装系统应采用装配式装修，并宜选用具有通用性和互换性的内装部品。

5.2 结构系统

- 5.2.1 装配式钢结构建筑的结构设计应符合下列规定：

1 装配式钢结构建筑的结构设计应符合现行国家标准《工程结构可靠性设计统一标准》GB 50153 的规定，结构的设计使用年限不应少于 50 年，其安全等级不应低于二级。

2 装配式钢结构建筑荷载和效应的标准值、荷载分项系数、荷载效应组合、组合值系数应符合现行国家标准《建筑结构荷载规范》GB 50009 的规定。

3 装配式钢结构建筑应按现行国家标准《建筑工程抗震设防分类标准》GB 50223 的规定确定其抗震设防类别，并按现行国家标准《建筑抗震设计规范》GB 50011 进行抗震设计。

4 装配式钢结构的结构构件设计应符合现行国家标准《钢结构设计规范》GB 50017 和《冷弯薄壁型钢结构技术规范》GB 50018 的规定。

5.2.2 钢材牌号、质量等级及其性能要求应根据构件重要性和荷载特征、结构形式和连接方法、应力状态、工作环境以及钢材品种和板件厚度等因素确定，并应在设计文件中完整注明钢材的技术要求。钢材性能应符合现行国家标准《钢结构设计规范》GB 50017 及其他有关标准的规定。有条件时，可采用耐候钢、耐候钢、高强钢等高性能钢材。

5.2.3 装配式钢结构建筑的结构体系应符合下列规定：

- 1 应具有明确的计算简图和合理的传力路径。
- 2 应具有适宜的承载能力、刚度及耗能能力。
- 3 应避免因部分结构或构件的破坏而导致整个结构丧失承受重力荷载、风荷载和地震作用的能力。
- 4 对薄弱部位应采取有效的加强措施。

5.2.4 装配式钢结构建筑的结构布置应符合下列规定：

- 1 结构平面布置宜规则、对称。
- 2 结构竖向布置宜保持刚度、质量变化均匀。
- 3 结构布置应考虑温度作用、地震作用或不均匀沉降等效应的不利影响，当设置伸缩缝、防震缝或沉降缝时，应满足相应的功能要求。

5.2.5 装配式钢结构建筑可根据建筑功能、建筑高度以及抗震设防烈度等选择下列结构体系：

- 1 钢框架结构。
- 2 钢框架-支撑结构。
- 3 钢框架-延性墙板结构。
- 4 筒体结构。
- 5 巨型结构。
- 6 交错桁架结构。
- 7 门式刚架结构。

8 低层冷弯薄壁型钢结构。

当有可靠依据，通过相关论证，也可采用其他结构体系，包括新型构件和节点。

5.2.6 重点设防类和标准设防类多高层装配式钢结构建筑适用的最大高度应符合表 5.2.6 的规定。

表 5.2.6 多高层装配式钢结构适用的最大高度 (m)

结构体系	6 度	7 度		8 度		9 度
	(0.05g)	(0.10g)	(0.15g)	(0.20g)	(0.30g)	(0.40g)
钢框架结构	110	110	90	90	70	50
钢框架-中心支撑结构	220	220	200	180	150	120
钢框架-偏心支撑结构	240	240	220	200	180	160
钢框架-屈曲约束支撑结构						
钢框架-延性墙板结构						
筒体(框筒、筒中筒、桁架筒、束筒)结构	300	300	280	260	240	180
巨型结构						
交错桁架结构	90	60	60	40	40	—

- 注：1 房屋高度指室外地面到主要屋面板板顶的高度（不包括局部突出屋顶部分）；
2 超过表内高度的房屋，应进行专门研究和论证，采取有效的加强措施；
3 交错桁架结构不得用于 9 度区；
4 柱子可采用钢柱或钢管混凝土柱；
5 特殊设防类，6、7、8 度时宜按本地区抗震设防烈度提高一度后符合本表要求，9 度时应做专门研究。

5.2.7 多高层装配式钢结构建筑的高宽比不宜大于表 5.2.7 的规定。

表 5.2.7 多高层装配式钢结构建筑适用的最大高宽比

6 度	7 度	8 度	9 度
6.5	6.5	6.0	5.5

- 注：1 计算高宽比的高度从室外地面算起；
2 当塔形建筑底部有大底盘时，计算高宽比的高度从大底盘顶部算起。

5.2.8 在风荷载或多遇地震标准值作用下，弹性层间位移角不宜大于 1/250（采用钢管混凝土柱时不宜大于 1/300）。装配式钢结构住宅在风荷载标准值作用下的弹性层间位移角尚不应大于 1/300，屋顶水平位移与建筑高度之比不宜大于 1/450。

5.2.9 高度不小于 80m 的装配式钢结构住宅以及高度不小于 150m 的其他装配式钢结构建筑应进行风振舒适度验算。在现行国家标准《建筑结构荷载规范》GB 50009 规定的 10 年一遇的风荷载标准值作用下，结构顶点的顺风向和横风向振动最大加速度计算值不应大于表 5.2.9 中的限值。结构顶点的顺风向和横风向振动最大加速度，可按现行国家标准《建筑结构荷载规范》GB 50009 的有关规定计算，也可通过风洞试验结果确定。计算时钢结构阻尼比宜取 0.01~0.015。

表 5.2.9 结构顶点的顺风向和横风向风振加速度限值

使用功能	α_{lim}
住宅、公寓	0.20m/s ²
办公、旅馆	0.28m/s ²

5.2.10 多高层装配式钢结构建筑的整体稳定性应符合下列规定：

1 框架结构应符合下式规定：

$$D_i \geq 5 \sum_{j=i}^n G_j / h_i (i = 1, 2, \dots, n) \quad (5.2.10-1)$$

2 框架-支撑结构、框架-延性墙板结构、筒体结构、巨型结构和交错桁架结构应符合下式规定：

$$EJ_d \geq 0.7H^2 \sum_{i=1}^n G_i \quad (5.2.10-2)$$

式中： D_i ——第 i 楼层的抗侧刚度（kN/mm）；可取该层剪力与层间位移的比值；

h_i ——第 i 楼层层高（mm）；

G_i, G_j ——分别为第 i, j 楼层重力荷载设计值（kN），取 1.2

倍的永久荷载标准值与 1.4 倍的楼面可变荷载标准值的组合值；

H ——房屋高度 (mm)；

EJ_d ——结构一个主轴方向的弹性等效侧向刚度 ($\text{kN} \cdot \text{mm}^2$)，可按倒三角形分布荷载作用下结构顶点位移相等的原则，将结构的侧向刚度折算为竖向悬臂受弯构件的等效侧向刚度，当延性墙板采用混凝土墙板时，刚度应适当折减。

5.2.11 门式刚架结构的设计、制作、安装和验收应符合现行国家标准《门式刚架轻型房屋钢结构技术规范》GB 51022 的规定。

5.2.12 冷弯薄壁型钢结构的设计、制作、安装和验收应符合现行行业标准《低层冷弯薄壁型钢房屋建筑技术规程》JGJ 227 的规定。

5.2.13 钢框架结构的设计应符合下列规定：

1 钢框架结构设计应符合国家现行有关标准的规定，高层装配式钢结构建筑尚应符合现行行业标准《高层民用建筑钢结构技术规程》JGJ 99 的规定。

2 梁柱连接可采用带悬臂梁段、翼缘焊接腹板栓接或全焊接连接形式 (图 5.2.13-1a~图 5.2.13-1d)；抗震等级为一、二级时，梁与柱的连接宜采用加强型连接 (图 5.2.13-1c~图 5.2.13-1d)；当有可靠依据时，也可采用端板螺栓连接的形式 (图 5.2.13-1e)。

3 钢柱的拼接可采用焊接或螺栓连接的形式 (图 5.2.13-2、图 5.2.13-3)。

4 在可能出现塑性铰处，梁的上下翼缘均应设侧向支撑 (图 5.2.13-4)，当钢梁上铺设装配整体式或整体式楼板且进行可靠连接时，上翼缘可不设侧向支撑。

5 框架柱截面可采用异型组合截面，其设计要求应符合国家现行标准的规定。

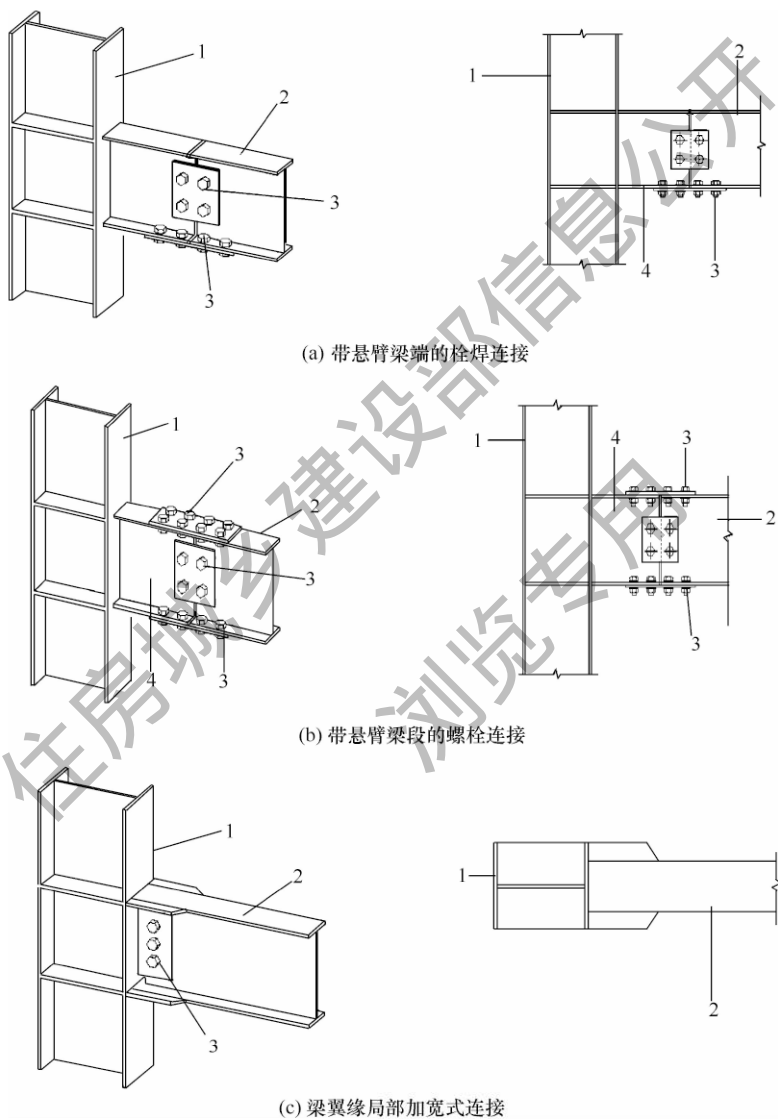


图 5.2.13-1 梁柱连接节点 (一)

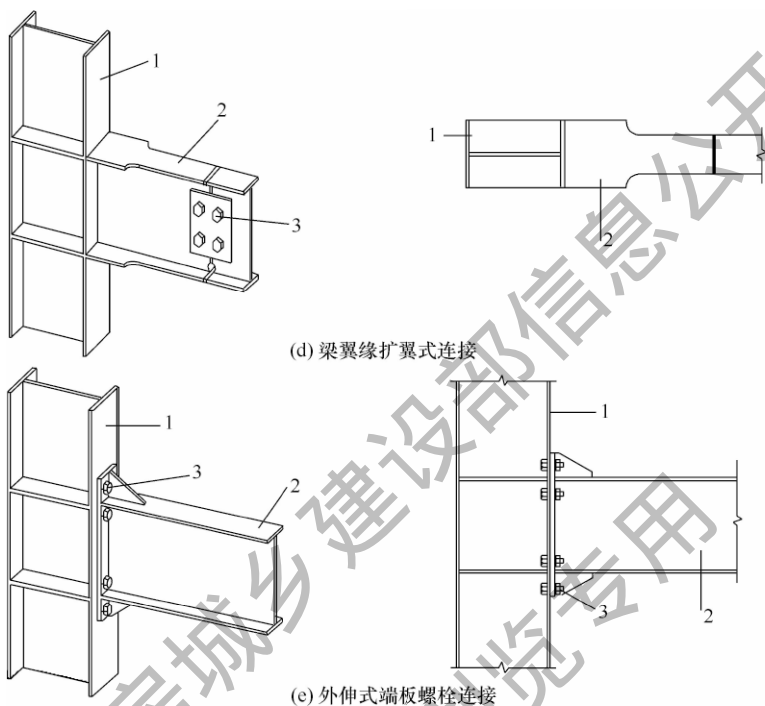


图 5.2.13-1 梁柱连接节点 (二)

1—柱；2—梁；3—高强度螺栓；4—悬臂段

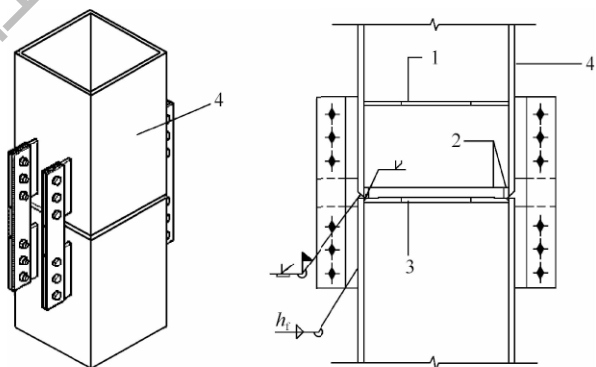


图 5.2.13-2 箱型柱的焊接拼接连接 (左: 轴测图; 右: 侧视图)

1—上柱隔板；2—焊接衬板；3—下柱顶端隔板；4—柱

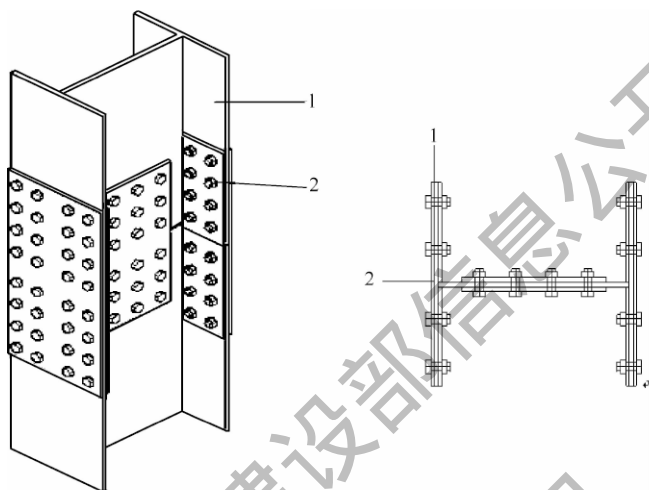


图 5.2.13-3 H 型柱的螺栓拼接连接 (左: 轴测图; 右: 俯视图)
1—柱; 2—高强度螺栓

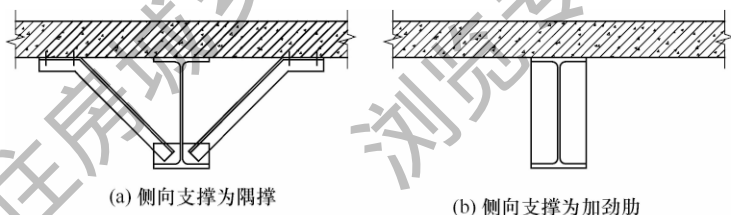


图 5.2.13-4 梁下翼缘侧向支撑

5.2.14 钢框架-支撑结构的设计应符合下列规定:

1 钢框架-支撑结构设计应符合国家现行标准的有关规定, 高层装配式钢结构建筑的设计尚应符合现行行业标准《高层民用建筑钢结构技术规程》JGJ 99 的规定。

2 高层民用建筑钢结构的中心支撑宜采用: 十字交叉斜杆 (图 5.2.14-1a), 单斜杆 (图 5.2.14-1b), 人字形斜杆 (图 5.2.14-1c) 或 V 形斜杆体系; 不得采用 K 形斜杆体系 (图 5.2.14-1d); 中心支撑斜杆的轴线应交汇于框架梁柱的轴线上。

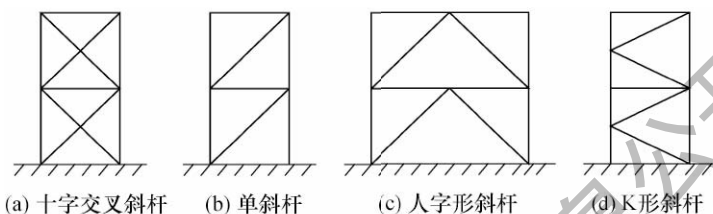


图 5.2.14-1 中心支撑类型

3 偏心支撑框架中的支撑斜杆，应至少有一端与梁连接，并在支撑与梁交点和柱之间，或支撑同一跨内的另一支撑与梁交点之间形成消能梁段（图 5.2.14-2）。

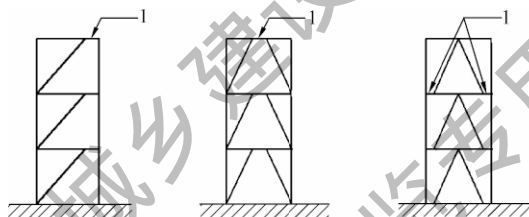


图 5.2.14-2 偏心支撑框架立面图

1—消能梁段

4 抗震等级为四级时，支撑可采用拉杆设计，其长细比不应大于 180；拉杆设计的支撑应同时设不同倾斜方向的两组单斜杆，且每层不同倾斜方向单斜杆的截面面积在水平方向的投影面积之差不得大于 10%。

5 当支撑翼缘朝向框架平面外，且采用支托式连接时（图 5.2.14-3a、b），其平面外计算长度可取轴线长度的 0.7 倍；当支撑腹板位于框架平面内时（图 5.2.14-3c、d），其平面外计算长度可取轴线长度的 0.9 倍。

6 当支撑采用节点板进行连接（图 5.2.14-4）时，在支撑端部与节点板约束点连线之间应留有 2 倍节点板厚的间隙，节点板约束点连线应与支撑杆轴线垂直，且应进行下列验算：

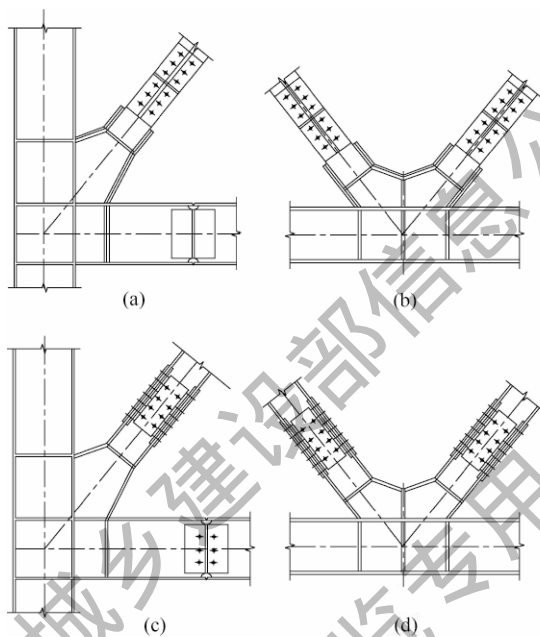


图 5.2.14-3 支撑与框架的连接

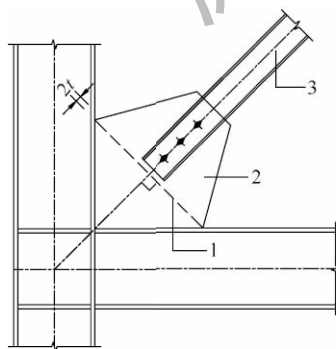


图 5.2.14-4 组合支撑杆件端部与单壁节点板的连接
1—约束点连线；2—单壁节点板；3—支撑杆； t —节点板的厚度

- 1) 支撑与节点板间的连接强度验算；
- 2) 节点板自身的强度和稳定验算；
- 3) 连接板与梁柱间焊缝的强度验算。

7 对于装配式钢结构建筑，当消能梁段与支撑连接的下翼缘处无法设置侧向支撑时，应采取其他可靠措施保证连接处能够承受不小于梁段下翼缘轴向极限承载力 6% 的侧向集中力。

5.2.15 钢框架-延性墙板结构的设计应符合下列规定：

1 钢板剪力墙和钢板组合剪力墙设计应符合现行行业标准《高层民用建筑钢结构技术规程》JGJ 99 和《钢板剪力墙技术规程》JGJ/T 380 的规定。

2 内嵌竖缝混凝土剪力墙设计应符合现行行业标准《高层民用建筑钢结构技术规程》JGJ 99 的规定。

3 当采用钢板剪力墙时，应计入竖向荷载对钢板剪力墙性能的不利影响。当采用竖缝钢板剪力墙且房屋层数不超过 18 层时，可不计入竖向荷载对竖缝钢板剪力墙性能的不利影响。

5.2.16 交错桁架结构的设计应符合下列规定：

1 交错桁架钢结构的设计应符合现行行业标准《交错桁架钢结构设计规程》JGJ/T 329 的规定。

2 当横向框架为奇数榀时，应控制层间刚度比；当横向框架设置为偶数榀时，应控制水平荷载作用下的偏心影响。

3 桁架可采用混合桁架（图 5.2.16-1a）和空腹桁架（图 5.2.16-1b）两种形式，设置走廊处可不设斜杆。



图 5.2.16-1 桁架形式

4 当底层局部无落地桁架时，应在底层对应轴线及相邻两侧设横向支撑（图 5.2.16-2），横向支撑不宜承受竖向荷载。

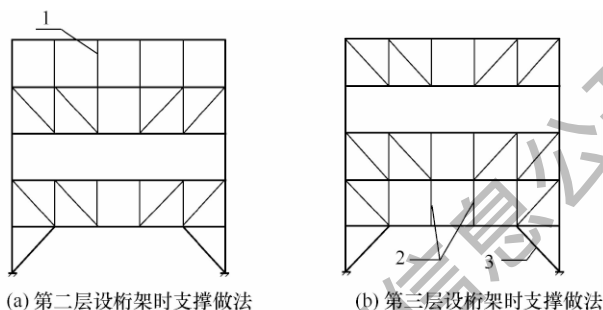


图 5.2.16-2 支撑、吊杆、立柱

1—顶层立柱；2—二层吊杆；3—横向支撑

5 交错桁架的纵向可采用钢框架结构、钢框架-支撑结构、钢框架-延性墙板结构或其他可靠的结构形式。

5.2.17 装配式钢结构建筑构件之间的连接设计应符合下列规定：

1 抗震设计时，连接设计应符合构造要求，并按弹塑性设计，连接的极限承载力应大于构件的全塑性承载力。

2 装配式钢结构建筑构件的连接宜采用螺栓连接，也可采用焊接。

3 有可靠依据时，梁柱可采用全螺栓的半刚性连接，此时结构计算应计入节点转动对刚度的影响。

5.2.18 装配式钢结构建筑的楼板应符合下列规定：

1 楼板可选用工业化程度高的压型钢板组合楼板、钢筋桁架楼承板组合楼板、预制混凝土叠合楼板及预制预应力空心楼板等。

2 楼板应与主体结构可靠连接，保证楼盖的整体牢固性。

3 抗震设防烈度为 6、7 度且房屋高度不超过 50m 时，可采用装配式楼板（全预制楼板）或其他轻型楼盖，但应采取下列措施之一保证楼板的整体性：

1) 设置水平支撑；

2) 采取有效措施保证预制板之间的可靠连接。

4 装配式钢结构建筑可采用装配整体式楼板，但应适当降低表 5.2.6 中的最大高度。

5 楼盖舒适度应符合现行行业标准《高层民用建筑钢结构技术规程》JGJ 99 的规定。

5.2.19 装配式钢结构建筑的楼梯应符合下列规定：

1 宜采用装配式混凝土楼梯或钢楼梯。

2 楼梯与主体结构宜采用不传递水平作用的连接形式。

5.2.20 地下室和基础应符合下列规定：

1 当建筑高度超过 50m 时，宜设置地下室；当采用天然地基时，其基础埋置深度不宜小于房屋总高度的 1/15；当采用桩基时，桩承台埋深不宜小于房屋总高度的 1/20。

2 设置地下室时，竖向连续布置的支撑、延性墙板等抗侧力构件应延伸至基础。

3 当地下室不少于两层，且嵌固端在地下室顶板时，延伸至地下室底板的钢柱脚可采用铰接或刚接。

5.2.21 当抗震设防烈度为 8 度及以上时，装配式钢结构建筑可采用隔震或消能减震结构，并按国家现行标准《建筑抗震设计规范》GB 50011 和《建筑消能减震技术规程》JGJ 297 的规定执行。

5.2.22 钢结构应进行防火和防腐设计，并按国家现行标准《建筑设计防火规范》GB 50016 及《建筑钢结构防腐技术规程》JGJ/T 251 的规定执行。

5.3 外围护系统

5.3.1 装配式钢结构建筑应合理确定外围护系统的设计使用年限，住宅建筑的外围护系统的设计使用年限应与主体结构相协调。

5.3.2 外围护系统的立面设计应综合装配式钢结构建筑的构成条件、装饰颜色与材料质感等设计要求。

5.3.3 外围护系统的设计应符合模数协调和标准化要求，并应满足建筑立面效果、制作工艺、运输及施工安装的条件。

5.3.4 外围护系统设计应包括下列内容：

- 1 外围护系统的性能要求。
- 2 外墙板及屋面板的模数协调要求。
- 3 屋面结构支承构造节点。
- 4 外墙板连接、接缝及外门窗洞口等构造节点。
- 5 阳台、空调板、装饰件等连接构造节点。

5.3.5 外围护系统应根据建筑所在地区的气候条件、使用功能等综合确定抗风性能、抗震性能、耐撞击性能、防火性能、水密性能、气密性能、隔声性能、热工性能和耐久性能等要求，屋面系统还应满足结构性能要求。

5.3.6 外围护系统选型应根据不同的建筑类型及结构形式而定；外墙系统与结构系统的连接形式可采用内嵌式、外挂式、嵌挂结合式等，并宜分层悬挂或承托；并可选用预制外墙、现场组装骨架外墙、建筑幕墙等类型。

5.3.7 在 50 年重现期的风荷载或多遇地震作用下，外墙板不得因主体结构的弹性层间位移而发生塑性变形、板面开裂、零件脱落等损坏；当主体结构的层间位移角达到 $1/100$ 时，外墙板不得掉落。

5.3.8 外墙板与主体结构的连接应符合下列规定：

1 连接节点在保证主体结构整体受力的前提下，应牢固可靠、受力明确、传力简捷、构造合理。

2 连接节点应具有足够的承载力。承载能力极限状态下，连接节点不应发生破坏；当单个连接节点失效时，外墙板不应掉落。

3 连接部位应采用柔性连接方式，连接节点应具有适应主体结构变形的能力。

4 节点设计应便于工厂加工、现场安装就位和调整。

5 连接件的耐久性应满足设计使用年限的要求。

5.3.9 外墙板接缝应符合下列规定：

1 接缝处应根据当地气候条件合理选用构造防水、材料防水相结合的防排水措施。

2 接缝宽度及接缝材料应根据外墙板材料、立面分格、结构层间位移、温度变形等综合因素确定；所选用的接缝材料及构造应满足防水、防渗、抗裂、耐久等要求；接缝材料应与外墙板具有相容性；外墙板在正常使用状况下，接缝处的弹性密封材料不应破坏。

3 与主体结构的连接处应设置防止形成热桥的构造措施。

5.3.10 外围护系统中的外门窗应符合下列规定：

1 应采用在工厂生产的标准化系列部品，并应采用带有批水板的外门窗配套系列部品。

2 外门窗应与墙体可靠连接，门窗洞口与外门窗框接缝处的气密性能、水密性能和保温性能不应低于外门窗的相关性能。

3 预制外墙中的外门窗宜采用企口或预埋件等方法固定，外门窗可采用预装法或后装法施工；采用预装法时，外门窗框应在工厂与预制外墙整体成型；采用后装法时，预制外墙的门窗洞口应设置预埋件。

4 铝合金门窗的设计应符合现行行业标准《铝合金门窗工程技术规范》JGJ 214 的规定。

5 塑料门窗的设计应符合现行行业标准《塑料门窗工程技术规程》JGJ 103 的规定。

5.3.11 预制外墙应符合下列规定：

1 预制外墙用材料应符合下列规定：

1) 预制混凝土外墙板用材料应符合现行行业标准《装配式混凝土结构技术规程》JGJ 1 的规定；

2) 拼装大板用材料包括龙骨、基板、面板、保温材料、密封材料、连接固定材料等，各类材料应符合国家现行有关标准的规定；

3) 整体预制条板和复合夹芯条板应符合国家现行相关标

准的规定。

2 露明的金属支撑件及外墙板内侧与主体结构的调整间隙，应采用燃烧性能等级为 A 级的材料进行封堵，封堵构造的耐火极限不得低于墙体的耐火极限，封堵材料在耐火极限内不得开裂、脱落。

3 防火性能应按非承重外墙的要求执行，当夹芯保温材料的燃烧性能等级为 B₁ 或 B₂ 级时，内、外叶墙板应采用不燃材料且厚度均不应小于 50mm。

4 块材饰面应采用耐久性好、不易污染的材料；当采用面砖时，应采用反打工艺在工厂内完成，面砖应选择背面设有粘结后防止脱落措施的材料。

5 预制外墙板接缝应符合下列规定：

- 1) 接缝位置宜与建筑立面分格相对应；
- 2) 竖缝宜采用平口或槽口构造，水平缝宜采用企口构造；
- 3) 当板缝空腔需设置导水管排水时，板缝内侧应增设密封构造；
- 4) 宜避免接缝跨越防火分区；当接缝跨越防火分区时，接缝室内侧应采用耐火材料封堵。

6 蒸压加气混凝土外墙板的性能、连接构造、板缝构造、内外面层做法等应符合现行行业标准《蒸压加气混凝土建筑应用技术规程》JGJ/T 17 的有关规定，并符合下列规定：

- 1) 可采用拼装大板、横条板、竖条板的构造形式；
- 2) 当外围护系统需同时满足保温、隔热要求时，板厚应满足保温或隔热要求的较大值；
- 3) 可根据技术条件选择钩头螺栓法、滑动螺栓法、内置锚法、摇摆型工法等安装方式；
- 4) 外墙室外侧板面及有防潮要求的外墙室内侧板面应用专用防水界面剂进行封闭处理。

5.3.12 现场组装骨架外墙应符合下列规定：

- 1 骨架应具有足够的承载力、刚度和稳定性，应与与主体

结构可靠连接；骨架应进行整体及连接节点验算。

- 2 墙内敷设电气线路时，应对其进行穿管保护。
- 3 宜根据基层墙板特点及形式进行墙面整体防水。
- 4 金属骨架组合外墙应符合下列规定：
 - 1) 金属骨架应设置有效的防腐蚀措施；
 - 2) 骨架外部、中部和内部可分别设置防护层、隔离层、保温隔汽层和内饰层，并根据使用条件设置防水透汽材料、空气间层、反射材料、结构蒙皮材料和隔汽材料等。
- 5 木骨架组合墙体应符合下列规定：
 - 1) 材料种类、连接构造、板缝构造、内外面层做法等应符合现行国家标准《木骨架组合墙体技术规范》GB/T 50361 的规定；
 - 2) 木骨架组合外墙与主体结构之间应采用金属连接件进行连接；
 - 3) 内侧墙面材料宜采用普通型、耐火型或防潮型纸面石膏板，外侧墙面材料宜采用防潮型纸面石膏板或水泥纤维板材等材料；
 - 4) 保温隔热材料宜采用岩棉或玻璃棉等；
 - 5) 隔声吸声材料宜采用岩棉、玻璃棉或石膏板材等；
 - 6) 填充材料的燃烧性能等级应为 A 级。

5.3.13 建筑幕墙应符合下列规定：

1 应根据建筑物的使用要求、建筑造型，合理选择幕墙形式，宜采用单元式幕墙系统。

2 应根据不同的面板材料，选择相应的幕墙结构、配套材料和构造方式等。

3 应具有适应主体结构层间变形的能力；主体结构中连接幕墙的预埋件、锚固件应能承受幕墙传递的荷载和作用，连接件与主体结构的锚固极限承载力应大于连接件本身的全塑性承载力。

4 玻璃幕墙的设计应符合现行行业标准《玻璃幕墙工程技术规范》JGJ 102 的规定。

5 金属与石材幕墙的设计应符合现行行业标准《金属与石材幕墙工程技术规范》JGJ 133 的规定。

6 人造板材幕墙的设计应符合现行行业标准《人造板材幕墙工程技术规范》JGJ 336 的规定。

5.3.14 建筑屋面应符合下列规定：

1 应根据现行国家标准《屋面工程技术规范》GB 50345 中规定的屋面防水等级进行防水设防，并应具有良好的排水功能，宜设置有组织排水系统。

2 太阳能系统应与屋面进行一体化设计，电气性能应满足国家现行标准《民用建筑太阳能热水系统应用技术规范》GB 50364 和《民用建筑太阳能光伏系统应用技术规范》JGJ 203 的规定。

3 采光顶与金属屋面的设计应符合现行行业标准《采光顶与金属屋面技术规程》JGJ 255 的规定。

5.4 设备与管线系统

5.4.1 装配式钢结构建筑的设备与管线设计应符合下列规定：

1 装配式钢结构建筑的设备与管线宜采用集成化技术，标准化设计，当采用集成化新技术、新产品时应有可靠依据。

2 各类设备与管线应综合设计、减少平面交叉，合理利用空间。

3 设备与管线应合理选型、准确定位。

4 设备与管线宜在架空层或吊顶内设置。

5 设备与管线安装应满足结构专业相关要求，不应在预制构件安装后凿剔沟槽、开孔、开洞等。

6 公共管线、阀门、检修配件、计量仪表、电表箱、配电箱、智能化配线箱等应设置在公共区域。

7 设备与管线穿越楼板和墙体时，应采取防水、防火、隔

声、密封等措施，防火封堵应符合现行国家标准《建筑设计防火规范》GB 50016 的规定。

8 设备与管线的抗震设计应符合现行国家标准《建筑机电工程抗震设计规范》GB 50981 的有关规定。

5.4.2 给水排水设计应符合下列规定：

1 冲厕宜采用非传统水源，水质应符合现行国家标准《城市污水再生利用 城市杂用水水质》GB/T 18920 的规定。

2 集成式厨房、卫生间应预留相应的给水、热水、排水管道接口，给水系统配水管道接口的形式和位置应便于检修。

3 给水分水器与用水器具的管道应一对一连接，管道中间不得有连接配件；宜采用装配式的管线及其配件连接；给水分水器位置应便于检修。

4 敷设在吊顶或楼地面架空层内的给水排水设备管线应采取防腐蚀、隔声减噪和防结露等措施。

5 当建筑配置太阳能热水系统时，集热器、储水罐等的布置应与主体结构、外围护系统、内装系统相协调，做好预留预埋。

6 排水管道宜采用同层排水技术。

7 应选用耐腐蚀、使用寿命长、降噪性能好、便于安装及更换、连接可靠、密封性能好的管材、管件以及阀门设备。

5.4.3 建筑供暖、通风、空调及燃气设计应符合下列规定：

1 室内供暖系统采用低温地板辐射供暖时，宜采用干法施工。

2 室内供暖系统采用散热器供暖时，安装散热器的墙板构件应采取加强措施。

3 采用集成式卫生间或采用同层排水架空地板时，不宜采用地板辐射供暖系统。

4 冷热水管道固定于梁柱等钢构件上时，应采用绝热支架。

5 供暖、通风、空气调节及防排烟系统的设备及管道系统宜结合建筑方案整体设计，并预留接口位置；设备基础和构件应

连接牢固，并按设备技术文件的要求预留地脚螺栓孔洞。

6 供暖、通风和空气调节设备均应选用节能型产品。

7 燃气系统管线设计应符合现行国家标准《城镇燃气设计规范》GB 50028 的规定。

5.4.4 电气和智能化设计应符合下列规定：

1 电气和智能化的设备与管线宜采用管线分离的方式。

2 电气和智能化系统的竖向主干线应在公共区域的电气竖井内设置。

3 当大型灯具、桥架、母线、配电设备等安装在预制构件上时，应采用预留预埋件固定。

4 设置在预制部（构）件上的出线口、接线盒等的孔洞均应准确定位。隔墙两侧的电气和智能化设备不应直接连通设置。

5 防雷引下线和共用接地装置应充分利用钢结构自身作为防雷接地装置。构件连接部位应有永久性明显标记，其预留防雷装置的端头应可靠连接。

6 钢结构基础应作为自然接地体，当接地电阻不满足要求时，应设人工接地体。

7 接地端子应与建筑物本身的钢结构金属物连接。

5.5 内装系统

5.5.1 内装部品设计与选型应符合国家现行有关抗震、防火、防水、防潮和隔声等标准的规定，并满足生产、运输和安装等要求。

5.5.2 内装部品的设计与选型应满足绿色环保的要求，室内污染物限制应符合现行国家标准《民用建筑工程室内环境污染控制规范》GB 50325 的有关规定。

5.5.3 内装系统设计应满足内装部品的连接、检修更换、物权归属和设备及管线使用年限的要求，内装系统设计宜采用管线分离的方式。

5.5.4 梁柱包覆应与防火防腐构造结合，实现防火防腐包覆与

内装系统的一体化，并应符合下列规定：

- 1 内装部品安装不应破坏防火构造。
- 2 宜采用防腐防火复合涂料。
- 3 使用膨胀型防火涂料应预留膨胀空间。
- 4 设备与管线穿越防火保护层时，应按钢构件原耐火极限

进行有效封堵。

5.5.5 隔墙设计应采用装配式部品，并应符合下列规定：

- 1 可选龙骨类、轻质水泥基板类或轻质复合板类隔墙。
- 2 龙骨类隔墙宜在空腔内敷设管线及接线盒等。
- 3 当隔墙上需要固定电器、橱柜、洁具等较重设备或其他物品时，应采取加强措施，其承载力应满足相关要求。

5.5.6 外墙内表面及分户墙表面宜采用满足干式工法施工要求的部品，墙面宜设置空腔层，应与室内设备管线进行集成设计。

5.5.7 吊顶设计宜采用装配式部品，并应符合下列规定：

- 1 当采用压型钢板组合楼板或钢筋桁架楼承板组合楼板时，应设置吊顶。
- 2 当采用开口型压型钢板组合楼板或带肋混凝土楼盖时，宜利用楼板底部肋侧空间进行管线布置，并设置吊顶。
- 3 厨房、卫生间的吊顶在管线集中部位应设有检修口。

5.5.8 装配式楼地面设计宜采用装配式部品，并应符合下列规定：

- 1 架空地板系统的架空层内宜敷设给水排水和供暖等管道。
- 2 架空地板高度应根据管线的管径、长度、坡度以及管线交叉情况进行计算，并宜采取减振措施。
- 3 当楼地面系统架空层内敷设管线时，应设置检修口。

5.5.9 集成式厨房应符合下列规定：

- 1 应满足厨房设备设施点位预留的要求。
- 2 给水排水、燃气管道等应集中设置、合理定位，并应设置管道检修口。

- 3 宜采用排油烟管道同层直排的方式。
- 5.5.10** 集成式卫生间应符合下列规定：
- 1 宜采用干湿区分离的布置方式，并应满足设备设施点位预留的要求。
 - 2 应满足同层排水的要求，给水排水、通风和电气等管线的连接均应在设计预留的空间内安装完成，并应设置检修口。
 - 3 当采用防水底盘时，防水底盘与墙板之间应有可靠连接设计。
- 5.5.11** 住宅建筑宜选用标准化系列化的整体收纳。
- 5.5.12** 装配式钢结构建筑内装系统设计宜采用建筑信息模型（BIM）技术，与结构系统、外围护系统、设备与管线系统进行一体化设计，预留洞口、预埋件、连接件、接口设计应准确到位。
- 5.5.13** 部品接口设计应符合部品与管线之间、部品之间连接的通用性要求，并应符合下列规定：
- 1 接口应做到位置固定、连接合理、拆装方便及使用可靠。
 - 2 各类接口尺寸应符合公差协调要求。
- 5.5.14** 装配式钢结构建筑的部品与钢构件的连接和接缝宜采用柔性设计，其缝隙变形能力应与结构弹性阶段的层间位移角相适应。

6 生产运输

6.1 一般规定

6.1.1 建筑部品部件生产企业应有固定的生产车间和自动化生产线设备，应有专门的生产、技术管理团队和产业工人，并应建立技术标准体系及安全、质量、环境管理体系。

6.1.2 建筑部品部件应在工厂生产，生产过程及管理宜应用信息管理技术，生产工序宜形成流水作业。

6.1.3 建筑部品部件生产前，应根据设计要求和生产条件编制生产工艺方案，对构造复杂的部品或构件宜进行工艺性试验。

6.1.4 建筑部品部件生产前，应有经批准的构件深化设计图或产品设计图，设计深度应满足生产、运输和安装等技术要求。

6.1.5 生产过程质量检验控制应符合下列规定：

1 首批（件）产品加工应进行自检、互检、专检，产品经检验合格形成检验记录，方可进行批量生产。

2 首批（件）产品检验合格后，应对产品生产加工工序，特别是重要工序控制进行巡回检验。

3 产品生产加工完成后，应由专业检验人员根据图纸资料、施工单等对生产产品按批次进行检查，做好产品检验记录。并应对检验中发现的不合格产品做好记录，同时应增加抽样检测样本数量或频次。

4 检验人员应严格按照图样及工艺技术要求的外观质量、规格尺寸等进行出厂检验，做好各项检查记录，签署产品合格证后方可入库，无合格证产品不得入库。

6.1.6 建筑部品部件生产应按下列规定进行质量过程控制：

1 凡涉及安全、功能的原材料，应按现行国家标准规定进行复验，见证取样、送样。

- 2 各工序应按生产工艺要求进行质量控制，实行工序检验。
 - 3 相关专业工种之间应进行交接检验。
 - 4 隐蔽工程在封闭前应进行质量验收。
- 6.1.7** 建筑部品部件生产检验合格后，生产企业应提供出厂产品质量检验合格证。建筑部品应符合设计和国家现行有关标准的规定，并提供执行产品标准的说明、出厂检验合格证明文件、质量保证书和使用说明书。
- 6.1.8** 建筑部品部件的运输方式应根据部品部件特点、工程要求等确定。建筑部品或构件出厂时，应有部品或构件重量、重心位置、吊点位置、能否倒置等标志。
- 6.1.9** 生产单位宜建立质量可追溯的信息化管理系统和编码标识系统。

6.2 结构构件生产

- 6.2.1** 钢构件加工制作工艺和质量应符合现行国家标准《钢结构工程施工规范》GB 50755 和《钢结构工程施工质量验收规范》GB 50205 的规定。
- 6.2.2** 钢构件和装配式楼板深化设计图应根据设计图和其他有关技术文件进行编制，其内容包括设计说明、构件清单、布置图、加工详图、安装节点详图等。
- 6.2.3** 钢构件宜采用自动化生产线进行加工制作，减少手工作业。
- 6.2.4** 钢构件与墙板、内装部品的连接件宜在工厂与钢构件一起加工制作。
- 6.2.5** 钢构件焊接宜采用自动焊接或半自动焊接，并按评定合格的工艺进行焊接。焊缝质量应符合现行国家标准《钢结构工程施工质量验收规范》GB 50205 和《钢结构焊接规范》GB 50661 的规定。
- 6.2.6** 高强度螺栓孔宜采用数控钻床制孔和套模制孔，制孔质量应符合现行国家标准《钢结构工程施工质量验收规范》GB

50205 的规定。

6.2.7 钢构件除锈宜在室内进行，除锈方法及等级应符合设计要求，当设计无要求时，宜选用喷砂或抛丸除锈方法，除锈等级应不低于 Sa2.5 级。

6.2.8 钢构件防腐涂装应符合下列规定：

1 宜在室内进行防腐涂装。

2 防腐涂装应按设计文件的规定执行，当设计文件未规定时，应依据建筑不同部位对应环境要求进行防腐涂装系统设计。

3 涂装作业应按现行国家标准《钢结构工程施工规范》GB 50755 的规定执行。

6.2.9 必要时，钢构件宜在出厂前进行预拼装，构件预拼装可采用实体预拼装或数字模拟预拼装。

6.2.10 预制楼板生产应符合下列规定：

1 压型钢板应采用成型机加工，成型后基板不应有裂纹。

2 钢筋桁架楼承板应采用专用设备加工。

3 钢筋混凝土预制楼板加工应符合现行行业标准《装配式混凝土结构技术规程》JGJ 1 的规定。

6.3 外围护部品生产

6.3.1 外围护部品应采用节能环保的材料，材料应符合现行国家标准《民用建筑工程室内环境污染控制规范》GB 50325 和《建筑材料放射性核素限量》GB 6566 的规定，外围护部品室内侧材料尚应满足室内建筑装饰材料有害物质限量的要求。

6.3.2 外围护部品生产，应对尺寸偏差和外观质量进行控制。

6.3.3 预制外墙部品生产时，应符合下列规定：

1 外门窗的预埋件设置应在工厂完成。

2 不同金属的接触面应避免电化学腐蚀。

3 蒸压加气混凝土板的生产应符合现行行业标准《蒸压加气混凝土建筑应用技术规程》JGJ/T 17 的规定。

6.3.4 现场组装骨架外墙的骨架、基层墙板、填充材料应在工

厂完成生产。

6.3.5 建筑幕墙的加工制作应按现行行业标准《玻璃幕墙工程技术规范》JGJ 102、《金属与石材幕墙工程技术规范》JGJ 133和《人造板材幕墙工程技术规范》JGJ 336的规定执行。

6.4 内装部品生产

6.4.1 内装部品的生产加工应包括深化设计、制造或组装、检测及验收，并应符合下列规定：

1 内装部品生产前应复核相应结构系统及外围护系统上预留洞口的位置、规格等。

2 生产厂家应对出厂部品中每个部品进行编码，并宜采用信息化技术对部品进行质量追溯。

3 在生产时宜适度预留公差，并应进行标识，标识系统应包含部品编码、使用位置、生产规格、材质、颜色等信息。

6.4.2 部品生产应使用节能环保的材料，并应符合现行国家标准《民用建筑工程室内环境污染控制规范》GB 50325的有关规定。

6.4.3 内装部品生产加工要求应根据设计图纸进行深化，满足性能指标要求。

6.5 包装、运输与堆放

6.5.1 部品部件出厂前应进行包装，保障部品部件在运输及堆放过程中不破损、不变形。

6.5.2 对超高、超宽、形状特殊的大型构件的运输和堆放应制定专门的方案。

6.5.3 选用的运输车辆应满足部品部件的尺寸、重量等要求，装卸与运输时应符合下列规定：

1 装卸时应采取保证车体平衡的措施。

2 应采取防止构件移动、倾倒、变形等的固定措施。

3 运输时应采取防止部品部件损坏的措施，对构件边角部

或链索接触处宜设置保护衬垫。

6.5.4 部品部件堆放应符合下列规定：

1 堆放场地应平整、坚实，并按部品部件的保管技术要求采用相应的防雨、防潮、防暴晒、防污染和排水等措施。

2 构件支垫应坚实，垫块在构件下的位置宜与脱模、吊装时的起吊位置一致。

3 重叠堆放构件时，每层构件间的垫块应上下对齐，堆垛层数应根据构件、垫块的承载力确定，并应根据需要采取防止堆垛倾覆的措施。

6.5.5 墙板运输与堆放尚应符合下列规定：

1 当采用靠放架堆放或运输时，靠放架应具有足够的承载力和刚度，与地面倾斜角度宜大于 80° ；墙板宜对称放置且外饰面朝外，墙板上部宜采用木垫块隔开；运输时应固定牢固。

2 当采用插放架直立堆放或运输时，宜采取直立方式运输；插放架应有足够的承载力和刚度，并应支垫稳固。

3 采用叠层平放的方式堆放或运输时，应采取防止产生损坏的措施。

7 施工安装

7.1 一般规定

7.1.1 装配式钢结构建筑施工单位应建立完善的安全、质量、环境和职业健康管理体系。

7.1.2 施工前，施工单位应编制下列技术文件，并按规定进行审批和论证：

- 1 施工组织设计及配套的专项施工方案。
- 2 安全专项方案。
- 3 环境保护专项方案。

7.1.3 施工单位应根据装配式钢结构建筑的特点，选择合适的施工方法，制定合理的施工顺序，并应尽量减少现场支模和脚手架用量，提高施工效率。

7.1.4 施工用的设备、机具、工具和计量器具，应满足施工要求，并应在合格检定有效期内。

7.1.5 装配式钢结构建筑宜采用信息化技术，对安全、质量、技术、施工进度等进行全过程的信息化协同管理。宜采用建筑信息模型（BIM）技术对结构构件、建筑部品和设备管线等进行虚拟建造。

7.1.6 装配式钢结构建筑应遵守国家环境保护的法规和标准，采取有效措施减少各种粉尘、废弃物、噪声等对周围环境造成的污染和危害；并应采取可靠有效的防火等安全措施。

7.1.7 施工单位应对装配式钢结构建筑的现场施工人员进行相应专业的培训。

7.1.8 施工单位应对进场的部品部件进行检查，合格后方可使用。

7.2 结构系统施工安装

7.2.1 钢结构施工应符合现行国家标准《钢结构工程施工规范》GB 50755 和《钢结构工程施工质量验收规范》GB 50205 的规定。

7.2.2 钢结构施工前应进行施工阶段设计，选用的设计指标应符合设计文件和现行国家标准《钢结构设计规范》GB 50017 等的规定。施工阶段结构分析的荷载效应组合和荷载分项系数取值，应符合现行国家标准《建筑结构荷载规范》GB 50009 和《钢结构工程施工规范》GB 50755 的规定。

7.2.3 钢结构应根据结构特点选择合理顺序进行安装，并形成稳固的空间单元，必要时应增加临时支撑或临时措施。

7.2.4 高层钢结构安装时应计入竖向压缩变形对结构的影响，并根据结构特点和影响程度采取预调安装标高、设置后连接构件等措施。

7.2.5 钢结构施工期间，应对结构变形、环境变化等进行过程监测，监测方法、内容及部位应根据设计或结构特点确定。

7.2.6 钢结构现场焊接工艺和质量应符合现行国家标准《钢结构焊接规范》GB 50661 和《钢结构工程施工质量验收规范》GB 50205 的规定。

7.2.7 钢结构紧固件连接工艺和质量应符合国家现行标准《钢结构工程施工规范》GB 50755、《钢结构工程施工质量验收规范》GB 50205 和《钢结构高强度螺栓连接技术规程》JGJ 82 的规定。

7.2.8 钢结构现场涂装应符合下列规定：

- 1 构件在运输、存放和安装过程中损坏的涂层以及安装连接部位的涂层应进行现场补漆，并应符合原涂装工艺要求。
- 2 构件表面的涂装系统应相互兼容。
- 3 防火涂料应符合国家现行有关标准的规定。
- 4 现场防腐和防火涂装应符合现行国家标准《钢结构工程

施工规范》GB 50755 和《钢结构工程施工质量验收规范》GB 50205 的规定。

7.2.9 钢管内的混凝土浇筑应符合现行国家标准《钢管混凝土结构技术规范》GB 50936 和《钢-混凝土组合结构施工规范》GB 50901 的规定。

7.2.10 压型钢板组合楼板和钢筋桁架楼承板组合楼板的施工应按现行国家标准《钢-混凝土组合结构施工规范》GB 50901 执行。

7.2.11 混凝土叠合板施工应符合下列规定：

- 1 应根据设计要求或施工方案设置临时支撑。
- 2 施工荷载应均匀布置，且不超过设计规定。
- 3 端部的搁置长度应符合设计或国家现行有关标准的规定。
- 4 叠合层混凝土浇筑前，应按设计要求检查结合面的粗糙度及外露钢筋。

7.2.12 预制混凝土楼梯的安装应符合国家现行标准《混凝土结构工程施工规范》GB 50666 和《装配式混凝土结构技术规程》JGJ 1 的规定。

7.2.13 钢结构工程测量应符合下列规定：

- 1 钢结构安装前应设置施工控制网；施工测量前，应根据设计图和安装方案，编制测量专项方案。
- 2 施工阶段的测量应包括平面控制、高程控制和细部测量。

7.3 外围护系统安装

7.3.1 外围护部品安装宜与主体结构同步进行，可在安装部位的主体结构验收合格后进行。

7.3.2 安装前的准备工作应符合下列规定：

- 1 对所有进场部品、零配件及辅助材料应按设计规定的品种、规格、尺寸和外观要求进行检查，并应有合格证和性能检测报告。
- 2 应进行技术交底。

3 应将部品连接面清理干净，并对预埋件和连接件进行清理和防护。

4 应按部品排板图进行测量放线。

7.3.3 部品吊装应采用专用吊具，起吊和就位应平稳，防止磕碰。

7.3.4 预制外墙安装应符合下列规定：

1 墙板应设置临时固定和调整装置。

2 墙板应在轴线、标高和垂直度调校合格后方可永久固定。

3 当条板采用双层墙板安装时，内、外层墙板的拼缝宜错开。

4 蒸压加气混凝土板施工应符合现行行业标准《蒸压加气混凝土建筑应用技术规程》JGJ/T 17 的规定。

7.3.5 现场组合骨架外墙安装应符合下列规定：

1 竖向龙骨安装应平直，不得扭曲，间距应符合设计要求。

2 空腔内的保温材料应连续、密实，并应在隐蔽验收合格后方可进行面板安装。

3 面板安装方向及拼缝位置应符合设计要求，内外侧接缝不宜在同一根竖向龙骨上。

4 木骨架组合墙体施工应符合现行国家标准《木骨架组合墙体技术规范》GB/T 50361 的规定。

7.3.6 幕墙施工应符合下列规定：

1 玻璃幕墙施工应符合现行行业标准《玻璃幕墙工程技术规范》JGJ 102 的规定。

2 金属与石材幕墙施工应符合现行行业标准《金属与石材幕墙工程技术规范》JGJ 133 的规定。

3 人造板材幕墙施工应符合现行行业标准《人造板材幕墙工程技术规范》JGJ 336 的规定。

7.3.7 门窗安装应符合下列规定：

1 铝合金门窗安装应符合现行行业标准《铝合金门窗工程技术规范》JGJ 214 的规定。

2 塑料门窗安装应符合现行行业标准《塑料门窗工程技术规程》JGJ 103 的规定。

7.3.8 安装完成后应及时清理并做好成品保护。

7.4 设备与管线系统安装

7.4.1 设备与管线施工前应按设计文件核对设备及管线参数，并应对结构构件预埋套管及预留孔洞的尺寸、位置进行复核，合格后方可施工。

7.4.2 设备与管线需要与钢结构构件连接时，宜采用预留埋件的连接方式。当采用其他连接方法时，不得影响钢结构构件的完整性与结构的安全性。

7.4.3 应按管道的定位、标高等绘制预留套管图，在工厂完成套管预留及质量验收。

7.4.4 在有防腐防火保护层的钢结构上安装管道或设备支（吊）架时，宜采用非焊接方式固定；采用焊接时应对被损坏的防腐防火保护层进行修补。

7.4.5 管道波纹补偿器、法兰及焊接接口不应设置在钢梁或钢柱的预留孔中。

7.4.6 设备与管线施工质量应符合设计文件和现行国家标准《建筑给水排水及采暖工程施工质量验收规范》GB 50242、《通风与空调工程施工质量验收规范》GB 50243、《智能建筑工程施工规范》GB 50606、《智能建筑工程质量验收规范》GB 50339、《建筑电气工程施工质量验收规范》GB 50303 和《火灾自动报警系统施工及验收规范》GB 50166 的规定。

7.4.7 在架空地板内敷设给水排水管道时应设置管道支（托）架，并与结构可靠连接。

7.4.8 室内供暖管道敷设在墙板或地面架空层内时，阀门部位应设检修口。

7.4.9 空调风管及冷热水管道与支（吊）架之间，应有绝热衬垫，其厚度不应小于绝热层厚度，宽度应不小于支（吊）架支承

面的宽度。

7.4.10 防雷引下线、防侧击雷等电位联结施工应与钢构件安装做好施工配合。

7.4.11 设备与管线施工应做好成品保护。

7.5 内装系统安装

7.5.1 装配式钢结构建筑的内装系统安装应在主体结构工程质量验收合格后进行。

7.5.2 装配式钢结构建筑内装系统安装应符合现行国家标准《建筑装饰装修工程质量验收规范》GB 50210 和《住宅装饰装修工程施工规范》GB 50327 等的规定，并应满足绿色施工要求。

7.5.3 内装部品施工前，应做好下列准备工作：

1 安装前应进行设计交底。

2 应对进场部品进行检查，其品种、规格、性能应满足设计要求和符合国家现行标准的有关规定，主要部品应提供产品合格证书或性能检测报告。

3 在全面施工前应先施工样板间，样板间应经设计、建设及监理单位确认。

7.5.4 安装过程中应进行隐蔽工程检查和分段（分户）验收，并形成检验记录。

7.5.5 对钢梁、钢柱的防火板包覆施工应符合下列规定：

1 支撑件应固定牢固，防火板安装应牢固稳定，封闭良好。

2 防火板表面应洁净平整。

3 分层包覆时，应分层固定，相互压缝。

4 防火板接缝应严密、顺直，边缘整齐。

5 采用复合防火保护时，填充的防火材料应为不燃材料，且不得有空鼓、外露。

7.5.6 装配式隔墙部品安装应符合下列规定：

1 条板隔墙安装应符合现行行业标准《建筑轻质条板隔墙技术规程》JGJ/T 157 的有关规定。

2 龙骨隔墙系统安装应符合下列规定：

- 1) 龙骨骨架与主体结构连接应采用柔性连接，并应竖直、平整、位置准确，龙骨的间距应符合设计要求。
- 2) 面板安装前，隔墙内管线、填充材料应进行隐蔽工程验收。
- 3) 面板拼缝应错缝设置，当采用双层面板安装时，上下层板的接缝应错开。

7.5.7 装配式吊顶部品安装应符合下列规定：

- 1 吊顶龙骨与主体结构应固定牢靠。
- 2 超过 3kg 的灯具、电扇及其他设备应设置独立吊挂结构。
- 3 饰面板安装前应完成吊顶内管道管线施工，并应经隐蔽验收合格。

7.5.8 架空地板部品安装应符合下列规定：

- 1 安装前应完成架空层内管线敷设，并应经隐蔽验收合格。
- 2 当采用地板辐射供暖系统时，应对地暖加热管进行水压试验并隐蔽验收合格后铺设面层。

7.5.9 集成式卫生间部品安装前应先进行地面基层和墙面防水处理，并做闭水试验。

7.5.10 集成式厨房部品安装应符合下列规定：

- 1 橱柜安装应牢固，地脚调整应从地面水平最高点向最低点，或从转角向两侧调整。
- 2 采用油烟同层直排设备时，风帽应安装牢固，与外墙之间的缝隙应密封。

8 质量验收

8.1 一般规定

8.1.1 装配式钢结构建筑的验收应符合现行国家标准《建筑工程施工质量验收统一标准》GB 50300 及相关标准的规定。当国家现行标准对工程中的验收项目未作具体规定时，应由建设单位组织设计、施工、监理等相关单位制定验收要求。

8.1.2 同一厂家生产的同批材料、部品，用于同期施工且属于同一工程项目的多个单位工程，可合并进行进场验收。

8.1.3 部品部件应符合国家现行有关标准的规定，并应具有产品标准、出厂检验合格证、质量保证书和使用说明文件书。

8.2 结构系统验收

8.2.1 钢结构、组合结构的施工质量要求和验收标准应按现行国家标准《钢结构工程施工质量验收规范》GB 50205、《钢管混凝土工程施工质量验收规范》GB 50628 和《混凝土结构工程施工质量验收规范》GB 50204 的有关规定执行。

8.2.2 钢结构主体工程焊接工程验收应按现行国家标准《钢结构工程施工质量验收规范》GB 50205 的有关规定，在焊前检验、焊中检验和焊后检验基础上按设计文件和现行国家标准《钢结构焊接规范》GB 50661 的规定执行。

8.2.3 钢结构主体工程紧固件连接工程应按现行国家标准《钢结构工程施工质量验收规范》GB 50205 规定的质量验收方法和质量验收项目执行，同时尚应符合现行行业标准《钢结构高强度螺栓连接技术规程》JGJ 82 的规定。

8.2.4 钢结构防腐蚀涂装工程应按国家现行标准《钢结构工程

施工质量验收规范》GB 50205、《建筑防腐蚀工程施工规范》GB 50212、《建筑防腐蚀工程施工质量验收规范》GB 50224 和《建筑钢结构防腐蚀技术规程》JGJ/T 251 的规定进行验收；金属热喷涂防腐和热镀锌防腐工程，应按现行国家标准《热喷涂 金属和其他无机覆盖层 锌、铝及其合金》GB/T 9793 和《热喷涂金属件表面预处理通则》GB 11373 等有关规定进行质量验收。

8.2.5 钢结构防火涂料的粘结强度、抗压强度应符合现行国家标准《钢结构工程施工质量验收规范》GB 50205 的规定，试验方法应符合现行国家标准《建筑构件耐火试验方法》GB/T 9978 的规定；防火板及其他防火包覆材料的厚度应符合现行国家标准《建筑设计防火规范》GB 50016 关于耐火极限的设计要求。

8.2.6 装配式钢结构建筑的楼板及屋面板应按下列标准进行验收：

1 压型钢板组合楼板和钢筋桁架楼承板组合楼板应按现行国家标准《钢结构工程施工质量验收规范》GB 50205 和《混凝土结构工程施工质量验收规范》GB 50204 的有关规定进行验收。

2 预制带肋底板混凝土叠合楼板应按现行行业标准《预制带肋底板混凝土叠合楼板技术规程》JGJ/T 258 的规定进行验收。

3 预制预应力空心板叠合楼板应按现行国家标准《预应力混凝土空心板》GB/T 14040 和《混凝土结构工程施工质量验收规范》GB 50204 的规定进行验收。

4 混凝土叠合楼板应按国家现行标准《混凝土结构工程施工质量验收规范》GB 50204 和《装配式混凝土结构技术规程》JGJ 1 的规定进行验收。

8.2.7 钢楼梯应按现行国家标准《钢结构工程施工质量验收规范》GB 50205 的规定进行验收，预制混凝土楼梯应按国家现行标准《混凝土结构工程施工质量验收规范》GB 50204 和《装配式混凝土结构技术规程》JGJ 1 的规定进行验收。

8.2.8 安装工程可按楼层或施工段等划分为一个或若干个检验

批。地下钢结构可按不同地下层划分检验批。钢结构安装检验批应在进场验收和焊接连接、紧固件连接、制作等分项工程验收合格的基础上进行验收。

8.3 外围护系统验收

8.3.1 外围护系统质量验收应根据工程实际情况检查下列文件和记录：

- 1 施工图或竣工图、性能试验报告、设计说明及其他设计文件。
- 2 外围护部品和配套材料的出厂合格证、进场验收记录。
- 3 施工安装记录。
- 4 隐蔽工程验收记录。
- 5 施工过程中重大技术问题的处理文件、工作记录和工程变更记录。

8.3.2 外围护系统应在验收前完成下列性能的试验和测试：

- 1 抗压性能、层间变形性能、耐撞击性能、耐火极限等实验室检测。
- 2 连接件材性、锚栓拉拔强度等检测。

8.3.3 外围护系统应根据工程实际情况进行下列现场试验和测试：

- 1 饰面砖（板）的粘结强度测试。
- 2 墙板接缝及外门窗安装部位的现场淋水试验。
- 3 现场隔声测试。
- 4 现场传热系数测试。

8.3.4 外围护部品应完成下列隐蔽项目的现场验收：

- 1 预埋件。
- 2 与主体结构的连接节点。
- 3 与主体结构之间的封堵构造节点。
- 4 变形缝及墙面转角处的构造节点。
- 5 防雷装置。

6 防火构造。

8.3.5 外围护系统的分部分项划分应满足国家现行标准的相关要求，检验批划分应符合下列规定：

1 相同材料、工艺和施工条件的外围护部品每 1000m² 应划分为一个检验批，不足 1000m² 也应划分为一个检验批。

2 每个检验批每 100m² 应至少抽查一处，每处不得小于 10m²。

3 对于异型、多专业综合或有特殊要求的外围护部品，国家现行相关标准未作出规定时，检验批的划分可根据外围护部品的结构、工艺特点及外围护部品的工程规模，由建设单位组织监理单位和施工单位协商确定。

8.3.6 当外围护部品与主体结构采用焊接或螺栓连接时，连接部位验收可按现行国家标准《钢结构工程施工质量验收规范》GB 50205 和《钢结构焊接规范》GB 50661 的规定执行。

8.3.7 外围护系统的保温和隔热工程质量验收应按现行国家标准《建筑节能工程施工质量验收规范》GB 50411 的规定执行。

8.3.8 外围护系统的门窗工程、涂饰工程质量验收应按现行国家标准《建筑装饰装修工程质量验收规范》GB 50210 的规定执行。

8.3.9 蒸压加气混凝土外墙板质量验收应按现行行业标准《蒸压加气混凝土建筑应用技术规程》JGJ/T 17 的规定执行。

8.3.10 木骨架组合外墙系统质量验收应按现行国家标准《木骨架组合墙体技术规范》GB/T 50361 的规定执行。

8.3.11 幕墙工程质量验收应按现行行业标准《玻璃幕墙工程技术规范》JGJ 102、《金属与石材幕墙工程技术规范》JGJ 133 和《人造板材幕墙工程技术规范》JGJ 336 的规定执行。

8.3.12 屋面工程质量验收应按现行国家标准《屋面工程质量验收规范》GB 50207 的规定执行。

8.4 设备与管线系统验收

8.4.1 建筑给水排水及采暖工程的施工质量和验收标准应按现行国家标准《建筑给水排水及采暖工程施工质量验收规范》GB 50242 的规定执行。

8.4.2 自动喷水灭火系统的施工质量和验收标准应按现行国家标准《自动喷水灭火系统施工及验收规范》GB 50261 的规定执行。

8.4.3 消防给水系统及室内消火栓系统的施工质量和验收标准应按现行国家标准《消防给水及消火栓系统技术规范》GB 50974 的规定执行。

8.4.4 通风与空调工程的施工质量和验收标准应按现行国家标准《通风与空调工程施工质量验收规范》GB 50243 的规定执行。

8.4.5 建筑电气工程的施工质量和验收标准应按现行国家标准《建筑电气工程施工质量验收规范》GB 50303 的规定执行。

8.4.6 火灾自动报警系统的施工质量和验收标准应按现行国家标准《火灾自动报警系统施工及验收规范》GB 50166 的规定执行。

8.4.7 智能化系统的施工质量和验收标准应按现行国家标准《智能建筑工程质量验收规范》GB 50339 的规定执行。

8.4.8 暗敷在轻质墙体、楼板和吊顶中的管线、设备应在验收合格并形成记录后方可隐蔽。

8.4.9 管道穿过钢梁时的开孔位置、尺寸和补强措施，应满足设计图纸要求并应符合现行行业标准《高层民用建筑钢结构技术规程》JGJ 99 的规定。

8.5 内装系统验收

8.5.1 装配式钢结构建筑内装系统工程宜与结构系统工程同步施工，分层分阶段验收。

8.5.2 内装工程验收应符合下列规定：

1 对住宅建筑内装工程应进行分户质量验收、分段竣工验收。

2 对公共建筑内装工程应按照功能区间进行分段质量验收。

8.5.3 装配式内装系统质量验收应符合国家现行标准《建筑装饰装修工程质量验收规范》GB 50210、《建筑轻质条板隔墙技术规程》JGJ/T 157 和《公共建筑吊顶工程技术规程》JGJ 345 等的有关规定。

8.5.4 室内环境的验收应在内装工程完成后进行，并应符合现行国家标准《民用建筑工程室内环境污染控制规范》GB 50325 的有关规定。

8.6 竣工验收

8.6.1 单位工程质量验收应按现行国家标准《建筑工程施工质量验收统一标准》GB 50300 的规定执行，单位（子单位）工程质量验收合格应符合下列规定：

1 所含分部（子分部）工程的质量均应验收合格。

2 质量控制资料应完整。

3 所含分部工程中有关安全、节能、环境保护和主要使用功能的检验资料应完整。

4 主要使用功能的抽查结果应符合相关专业验收规范的规定。

5 观感质量应符合要求。

8.6.2 竣工验收的步骤可按验前准备、竣工预验收和正式验收三个环节进行。单位工程完工后，施工单位应组织有关人员进行自检。总监理工程师应组织各专业监理工程师对工程质量进行竣工预验收。建设单位收到工程竣工验收报告后，应由建设单位项目负责人组织监理、施工、设计、勘察等单位项目负责人进行单位工程验收。

8.6.3 施工单位应在交付使用前与建设单位签署质量保修书，

并提供使用、保养、维护说明书。

8.6.4 建设单位应当在竣工验收合格后，按《建设工程质量管理条例》的规定向备案机关备案，并提供相应的文件。

住房城乡 建设部信息公开
浏览专用

9 使用维护

9.1 一般规定

9.1.1 装配式钢结构建筑的设计文件应注明其设计条件、使用性质及使用环境。

9.1.2 装配式钢结构建筑的建设单位在交付物业时，应按国家有关规定的要求，提供《建筑质量保证书》和《建筑使用说明书》。

9.1.3 《建筑质量保证书》除应按现行有关规定执行外，尚应注明相关部品部件的保修期限与保修承诺。

9.1.4 《建筑使用说明书》除应按现行有关规定执行外，尚应包含以下内容：

1 二次装修、改造的注意事项，应包含允许业主或使用者自行变更的部分与禁止部分。

2 建筑部品部件生产厂、供应商提供的产品使用维护说明书，主要部品部件宜注明合理的检查与使用维护年限。

9.1.5 建设单位应当在交付销售物业之前，制定临时管理规约，除应满足相关法律法规要求外，尚应满足设计文件和《建筑使用说明书》的有关要求。

9.1.6 建设单位移交相关资料后，业主与物业服务企业应按法律法规要求共同制定物业管理规约，并宜制定《检查与维护更新计划》。

9.1.7 使用与维护宜采用信息化手段，建立建筑、设备与管线等的管理档案。当遇地震、火灾等灾害时，灾后应对建筑进行检查，并视破损程度进行维修。

9.2 结构系统使用维护

9.2.1 《建筑使用说明书》应包含主体结构设计使用年限、结构体系、承重结构位置、使用荷载、装修荷载、使用要求、检查与维护等。

9.2.2 物业服务企业应根据《建筑使用说明书》，在《检查与维护更新计划》中建立对主体结构的检查与维护制度，明确检查时间与部位。检查与维护的重点应包括主体结构损伤、建筑渗水、钢结构锈蚀、钢结构防火保护损坏等可能影响主体结构安全性和耐久性的内容。

9.2.3 业主或使用者不应改变原设计文件规定的建筑使用条件、使用性质及使用环境。

9.2.4 装配式钢结构建筑的室内二次装修、改造和使用中，不应损伤主体结构。

9.2.5 建筑的二次装修、改造和使用中发生下述行为之一者，应经原设计单位或具有相应资质的设计单位提出设计方案，并按设计规定的技术要求进行施工及验收。

- 1 超过设计文件规定的楼面装修或使用荷载。
- 2 改变或损坏钢结构防火、防腐蚀的相关保护及构造措施。
- 3 改变或损坏建筑节能保温、外墙及屋面防水相关的构造措施。

9.2.6 二次装修、改造中改动卫生间、厨房、阳台防水层的，应按现行相关防水标准制定设计、施工技术方案，并进行闭水试验。

9.3 外围护系统使用与维护

9.3.1 《建筑使用说明书》中有关外围护系统的部分，宜包含下列内容：

- 1 外围护系统基层墙体和连接件的使用年限及维护周期。
- 2 外围护系统外饰面、防水层、保温以及密封材料的使用

年限及维护周期。

3 外墙可进行吊挂的部位、方法及吊挂力。

4 日常与定期的检查与维护要求。

9.3.2 物业服务企业应依据《建筑使用说明书》，在《检查与维护更新计划》中规定对外围护系统的检查与维护制度，检查与维护的重点应包括外围护部品外观、连接件锈蚀、墙屋面裂缝及渗水、保温层破坏、密封材料的完好性等，并形成检查记录。

9.3.3 当遇地震、火灾后，应对外围护系统进行检查，并视破损程度进行维修。

9.3.4 业主与物业服务企业应根据《建筑质量保证书》和《建筑使用说明书》中建筑外围护部品及配件的设计使用年限资料，对接近或超出使用年限的进行安全性评估。

9.4 设备与管线系统使用维护

9.4.1 《建筑使用说明书》应包含设备与管线的系统组成、特性规格、部品寿命、维护要求、使用说明等。物业服务企业应在《检查与维护更新计划》中规定对设备与管线的检查与维护制度，保证设备与管线系统的安全使用。

9.4.2 公共部位及其公共设施设备与管线的维护重点包括水泵房、消防泵房、电机房、电梯、电梯机房、中控室、锅炉房、管道设备间、配电间（室）等，应按《检查与维护更新计划》进行定期巡检和维护。

9.4.3 装修改造时，不应破坏主体结构、外围护系统。

9.4.4 智能化系统的维护应符合国家现行标准的规定，物业服务企业应建立智能化系统的管理和维护方案。

9.5 内装系统使用维护

9.5.1 《建筑使用说明书》应包含内装系统做法、部品寿命、维护要求、使用说明等。

9.5.2 内装维护和更新时所采用的部品和材料，应满足《建筑

使用说明书》中相应的要求。

9.5.3 正常使用条件下，装配式钢结构住宅建筑的内装工程项目质量保修期限不应低于2年，有防水要求的厨房、卫生间等的防渗漏不应低于5年。

9.5.4 内装工程项目应建立易损部品部件备用库，保证使用维护的有效性及时效性。

住房和城乡建设部信息公开
浏览专用

本标准用词说明

1 为便于在执行本标准条文时区别对待，对于要求严格程度不同的用词说明如下：

- 1) 表示很严格，非这样做不可的：
正面词采用“必须”，反面词采用“严禁”；
- 2) 表示严格，在正常情况下均应这样做的：
正面词采用“应”，反面词采用“不应”或“不得”；
- 3) 表示允许稍有选择，在条件许可时首先应这样做的：
正面词采用“宜”，反面词采用“不宜”；
- 4) 表示有选择，在一定条件下可以这样做的，采用“可”。

2 条文中指明应按其他标准执行的写法为：“应符合……的规定”或“应按……执行”。

引用标准名录

- 1 《建筑模数协调标准》 GB/T 50002
- 2 《建筑结构荷载规范》 GB 50009
- 3 《建筑抗震设计规范》 GB 50011
- 4 《建筑设计防火规范》 GB 50016
- 5 《钢结构设计规范》 GB 50017
- 6 《冷弯薄壁型钢结构技术规范》 GB 50018
- 7 《城镇燃气设计规范》 GB 50028
- 8 《工程结构可靠性设计统一标准》 GB 50153
- 9 《火灾自动报警系统施工及验收规范》 GB 50166
- 10 《民用建筑热工设计规范》 GB 50176
- 11 《民用建筑隔声设计规范》 GB 50118
- 12 《公共建筑节能设计标准》 GB 50189
- 13 《混凝土结构工程施工质量验收规范》 GB 50204
- 14 《钢结构工程施工质量验收规范》 GB 50205
- 15 《屋面工程质量验收规范》 GB 50207
- 16 《建筑装饰装修工程质量验收规范》 GB 50210
- 17 《建筑防腐蚀工程施工规范》 GB 50212
- 18 《建筑工程抗震设防分类标准》 GB 50223
- 19 《建筑防腐蚀工程施工质量验收规范》 GB 50224
- 20 《建筑给水排水及采暖工程施工质量验收规范》 GB 50242
- 21 《通风与空调工程施工质量验收规范》 GB 50243
- 22 《自动喷水灭火系统施工及验收规范》 GB 50261
- 23 《建筑工程施工质量验收统一标准》 GB 50300
- 24 《建筑电气工程施工质量验收规范》 GB 50303
- 25 《民用建筑工程室内环境污染控制规范》 GB 50325

- 26 《住宅装饰装修工程施工规范》 GB 50327
- 27 《智能建筑工程质量验收规范》 GB 50339
- 28 《屋面工程技术规范》 GB 50345
- 29 《木骨架组合墙体技术规范》 GB/T 50361
- 30 《民用建筑太阳能热水系统应用技术规范》 GB 50364
- 31 《建筑节能工程施工质量验收规范》 GB 50411
- 32 《智能建筑工程施工规范》 GB 50606
- 33 《钢管混凝土工程施工质量验收规范》 GB 50628
- 34 《钢结构焊接规范》 GB 50661
- 35 《混凝土结构工程施工规范》 GB 50666
- 36 《钢结构工程施工规范》 GB 50755
- 37 《钢-混凝土组合结构施工规范》 GB 50901
- 38 《钢管混凝土结构技术规范》 GB 50936
- 39 《消防给水及消火栓系统技术规范》 GB 50974
- 40 《建筑机电工程抗震设计规范》 GB 50981
- 41 《门式刚架轻型房屋钢结构技术规范》 GB 51022
- 42 《建筑材料放射性核素限量》 GB 6566
- 43 《热喷涂 金属和其他无机覆盖层 锌、铝及其合金》
GB/T 9793
- 44 《建筑构件耐火试验方法》 GB/T 9978
- 45 《热喷涂金属件表面预处理通则》 GB 11373
- 46 《预应力混凝土空心板》 GB/T 14040
- 47 《城市污水再生利用 城市杂用水水质》 GB/T 18920
- 48 《装配式混凝土结构技术规程》 JGJ 1
- 49 《蒸压加气混凝土建筑应用技术规程》 JGJ/T 17
- 50 《严寒和寒冷地区居住建筑节能设计标准》 JGJ 26
- 51 《夏热冬暖地区居住建筑节能设计标准》 JGJ 75
- 52 《钢结构高强度螺栓连接技术规程》 JGJ 82
- 53 《高层民用建筑钢结构技术规程》 JGJ 99
- 54 《玻璃幕墙工程技术规范》 JGJ 102

- 55 《塑料门窗工程技术规程》JGJ 103
- 56 《金属与石材幕墙工程技术规范》JGJ 133
- 57 《夏热冬冷地区居住建筑节能设计标准》JGJ 134
- 58 《建筑轻质条板隔墙技术规程》JGJ/T 157
- 59 《民用建筑太阳能光伏系统应用技术规范》JGJ 203
- 60 《铝合金门窗工程技术规范》JGJ 214
- 61 《低层冷弯薄壁型钢房屋建筑技术规程》JGJ 227
- 62 《建筑钢结构防腐技术规程》JGJ/T 251
- 63 《采光顶与金属屋面技术规程》JGJ 255
- 64 《预制带肋底板混凝土叠合楼板技术规程》JGJ/T 258
- 65 《建筑消能减震技术规程》JGJ 297
- 66 《交错桁架钢结构设计规程》JGJ/T 329
- 67 《人造板材幕墙工程技术规范》JGJ 336
- 68 《公共建筑吊顶工程技术规程》JGJ 345
- 69 《钢板剪力墙技术规程》JGJ/T 380